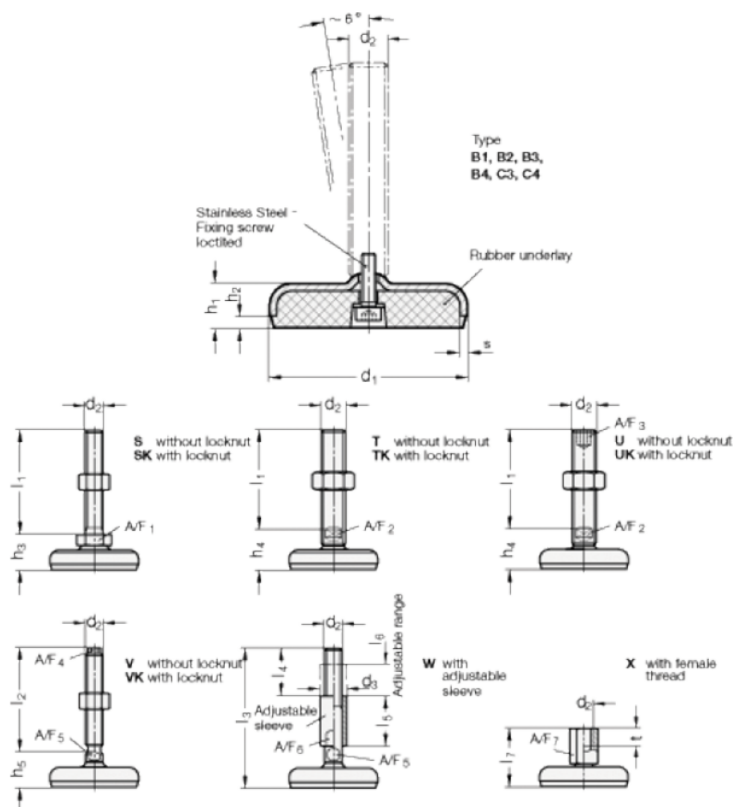


Varenummer: 2031100M20150B4U

Beskrivelse: E+G Justerfod
GN 31-100-M20-150-B4-U

Note: U Uden møtrik, sekskant i toppen, spændeflade i bunden

Mål



A/F2	= 15	s = 3
A/F3	= 10	
d1	= 100	
d2	= 20	
h1	= 20	
h4 +4.0/0	= 35	
l1	= 150	